

STANDARD PLUS D125/110

Вентиляционный выход

Артикул: K81

Система вентиляции WiroVent®Plus

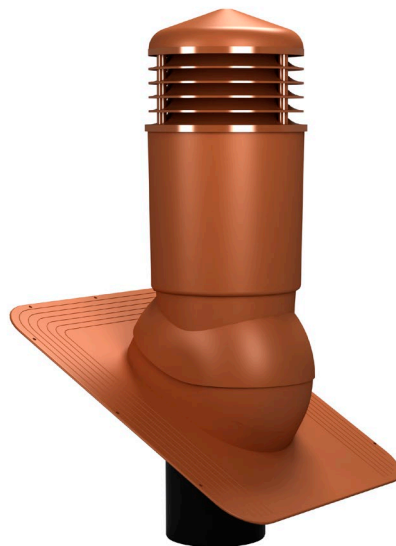
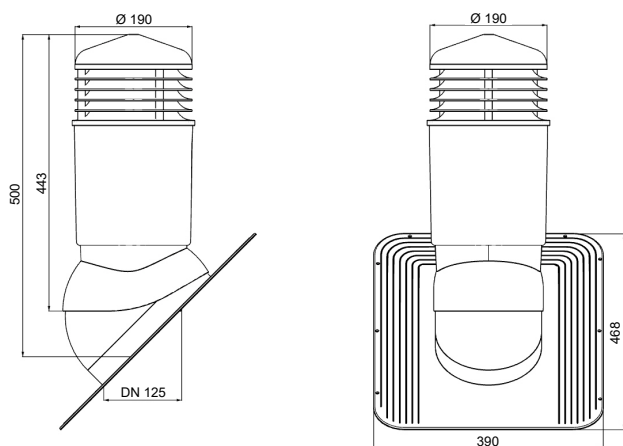
Комплект вентиляционного выхода с проходным элементом для кровли из гибкой битумной черепицы (при монтаже). Изолированный (утепленный) вариант вентвыхода для предотвращения образования конденсата в зимний период

Описание:

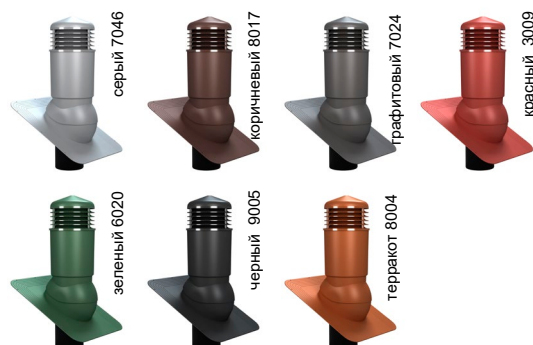
- кровельное покрытие: гибкая битумная кровля (при монтаже)
- тип вентвыхода: изолированный (утепленный)
- угол установки: 5 - 45 град.
- размеры: D 125/110 мм Н 500 мм
- упаковка: 1 шт. / уп.
- материал и размеры упаковки: картон 46 x 20 x 51 см
- вместимость на европаллете 1,2x0,8 м высотой 1,8 м: 29 шт
- вес нетто: 1,75 кг
- вес брутто: 2,30 кг
- встроенный уровень WASSERWAAGE
- материал: PP – полипропилен, окрашенный в массу, с защитой от УФ излучения

Подробнее на сайте www.wirplast.ru

Технический рисунок:



Основные цвета RAL:



Комплектация:

- вентиляционный выход
- проходной элемент
- переходник 125/110 мм
- 4 шт. фермерских шурупа под цвет вентилятора