

STANDARD D110

Канализационный выход

Артикул: K82

Система вентиляции WiroVent®

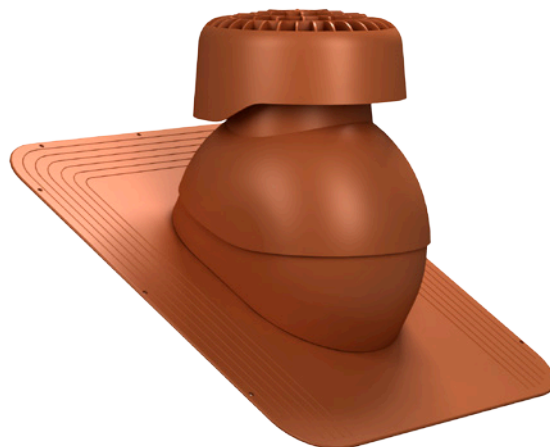
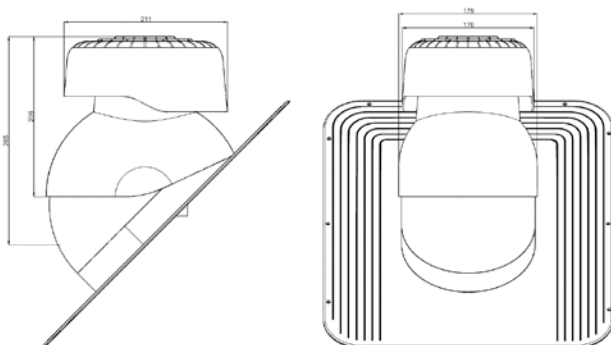
Комплект канализационного выхода с проходным элементом для кровли из гибкой битумной черепицы (при монтаже).

Описание:

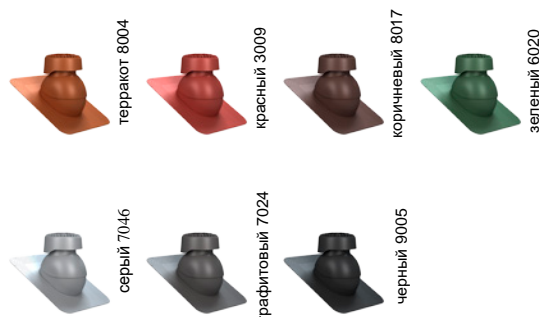
- кровельное покрытие: гибкая битумная кровля (при монтаже)
- тип вентвыхода: канализационный выход
- угол установки: 5 - 45 град.
- размеры: D 110 / H 265 мм
- упаковка: 1 шт. / уп.
- материал и размеры упаковки: картон 47,5 x 39,5 x 26,5 см
- вместимость на европаллете 1,2x0,8 м высотой 1,8 м: 24 шт
- вес нетто: 1,15 кг
- вес брутто: 1,70 кг
- встроенный уровень WASSERWAAGE
- материал: PP – полипропилен, окрашенный в массу

Подробнее на сайте www.wirplast.ru

Технический рисунок:



Основные цвета RAL:



Комплектация

- канализационный выход с защитной решеткой
- проходной элемент
- 4 шт. фермерских шурупа под цвет вентилятора