

PERFEKTA PLUS D125/110

Вентиляционный выход с отводом конденсата

Артикул: K94 F

Система вентиляции WiroVent®Plus

Комплект вентиляционного выхода с проходным элементом F и отводом конденсата для кровли из профнастила С20, МП20

В конструкции вентвыхода предусмотрены специальные каналы для отвода конденсата на кровельное покрытие.

Описание:

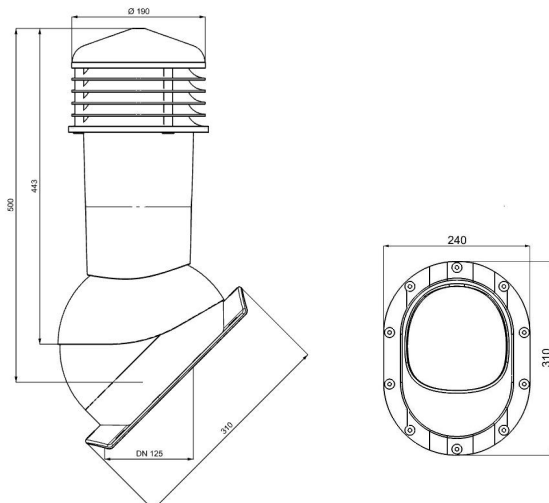
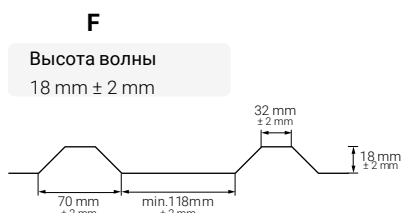
- кровельное покрытие: кровельный профнастил С20, МП20
- тип вентвыхода: неизолированный (неутепленный) с отводом конденсата
- угол установки: 5 - 45 град.
- размеры: D 125/110 мм Н 500 мм
- упаковка: 1 шт. / уп.
- материал и размеры упаковки: картон 52 x 25 x 33,5 см
- вместимость на европаллете 1,2x0,8 м высотой 1,8 м: 24 шт
- вес нетто: 1,50 кг
- вес брутто: 2,10 кг
- встроенный уровень WASSERWAAGE
- материал: PP – полипропилен, окрашенный в массу, с защитой от УФ излучения

Подробнее на сайте www.wirplast.ru

Комплектация:

- вентиляционный выход
- проходной элемент F с бутиловым уплотнителем
- переходник 125/110 мм
- 14 шт. фермерских шурупа под цвет вентвыхода

Технический рисунок:



Основные цвета RAL:

