

PERFEKTA PLUS D125/110

Вентиляционный выход с отводом конденсата

Артикул: K96

Система вентиляции WiroVent®Plus

Комплект вентиляционного выхода с отводом конденсата для кровли из металлочерепицы. В конструкции вентвыхода предусмотрены специальные каналы для отвода конденсата на кровельное покрытие. Вариант вентвыхода с электрическим вентилятором предназначен для принудительной вентиляции жилых и общественных помещений.

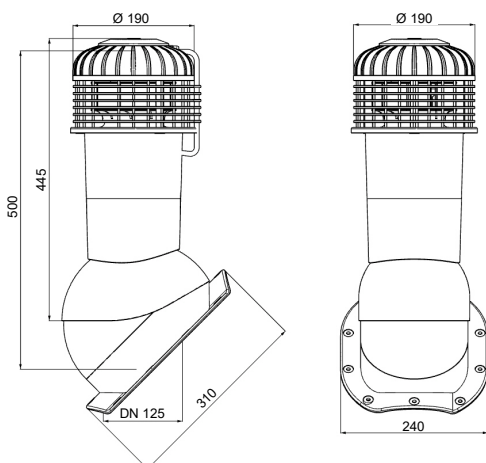


Описание:

- кровельное покрытие: металлочерепица
- тип вентвыхода: с электровентилятором, с отводом конденсата
- угол установки: 5 - 45 град.
- размеры: D 125/110 мм Н 500 мм
- упаковка: 1 шт. / уп.
- материал и размеры упаковки: картон 52 x 25 x 33,5 см
- вместимость на европаллете 1,2x0,8 м высотой 1,8 м: 24 шт
- вес нетто: 2,50 кг
- вес брутто: 3,15 кг
- материал: PP – полипропилен, окрашенный в массу, с защитой от УФ излучения
- тип профиля проходного элемента: N,W,L,X,P,E,C,M,S,T,H,Z,U

Подробнее на сайте www.wirplast.ru

Технический рисунок:



Основные цвета RAL:



Комплектация:

- вентиляционный выход
- проходной элемент с бутиловым уплотнителем
- переходник 125/110 мм
- 14 шт. фермерских шурупа под цвет вентвыхода