

TILE D150

Вентилятор подкровельного пространства

Артикул: P60

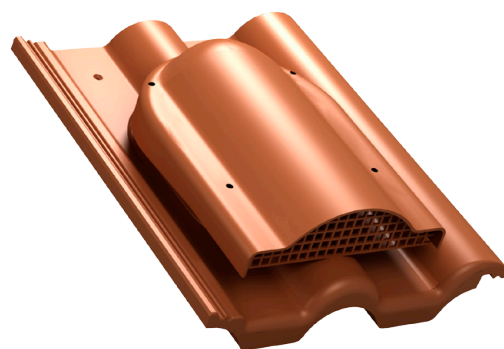
Система вентиляции WiroVent®

Предназначен для вентиляции подкровельного пространства, выведения влаги и конденсата, между кровельным покрытием и гидроизоляцией. В летние дни служит для вентиляции и охлаждения нежилых чердачных помещений.

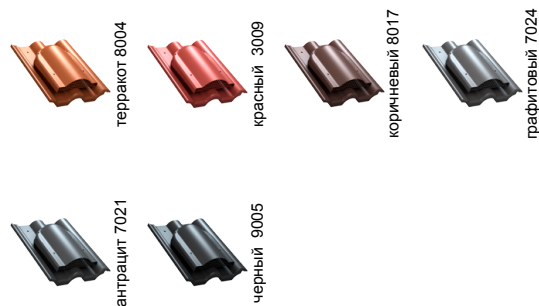
Описание:

- кровельное покрытие: цементно-песчаная черепица
- тип вентвыхода: вентилятор подкровельного пространства
- упаковка: 1 шт. / уп.
- материал и размеры упаковки: картон 34 x 17 x 47,5 см
- вместимость на европаллете 1,2x0,8 м высотой 1,8 м: 40 шт
- вес нетто: 0,90 кг
- вес брутто: 1,30 кг
- материал: PP – полипропилен, окрашенный в массу, с защитой от УФ излучения
- тип профиля проходного элемента: celytska (январь), gomanska (франкфуртский)

Подробнее на сайте www.wirplast.ru

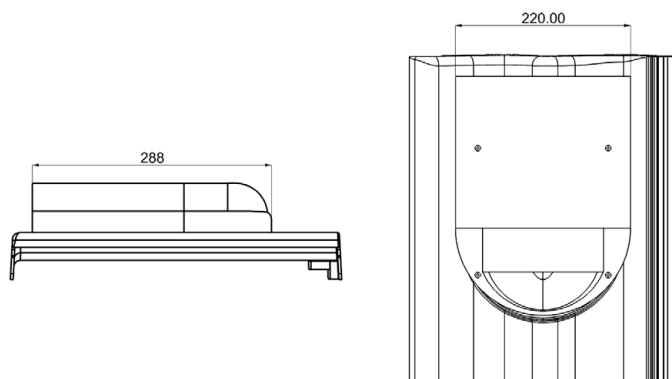


Основные цвета RAL:



Возможна окраска в другой цвет по каталогу RAL.

Технический рисунок:



Комплектация:

- вентиляционный выход
- проходной элемент
- 4 шт. фермерских шурупа под цвет вентвыхода