

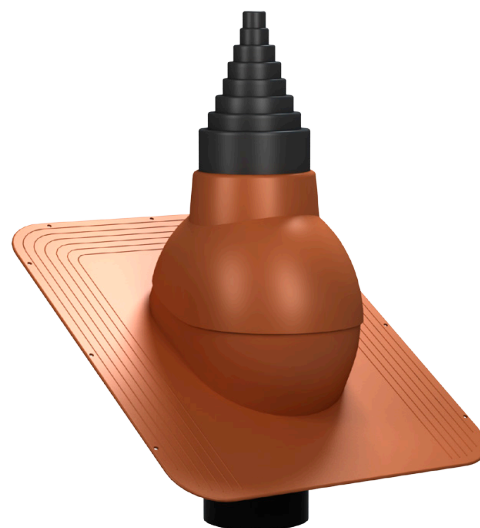
STANDARD PA

Антенный выход

Артикул: PA21

Вентиляционные системы WiroVent®

Антенный выход позволяет легко и герметично выводить антенную мачту через поверхность кровли. Насадка служит для адаптации выходного отверстия к диаметру мачты в диапазоне 19-90 мм.

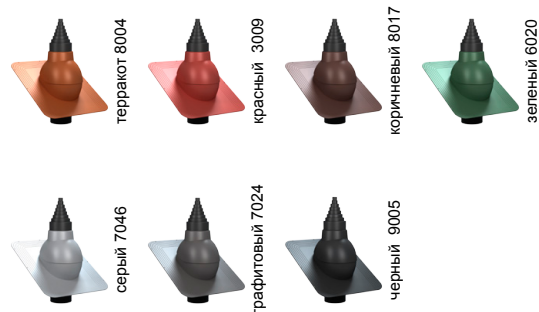


Описание:

- кровельное покрытие: гибкая битумная кровля (при монтаже)
- тип: антенный выход
- угол установки: 5 - 45 град.
- диаметр: Ø19-90 мм
- упаковка: 1 шт. / уп.
- материал и размеры упаковки: картон 47,5 x 39,5 x 26,5 мм
- количество на европаллете высотой 1,8 м: 24 шт.
- Вес нетто: 1,10 кг
- Вес брутто: 1,65 кг
- материал: PP – полипропилен, окрашенный в массу, с защитой от УФ излучения, EPDM

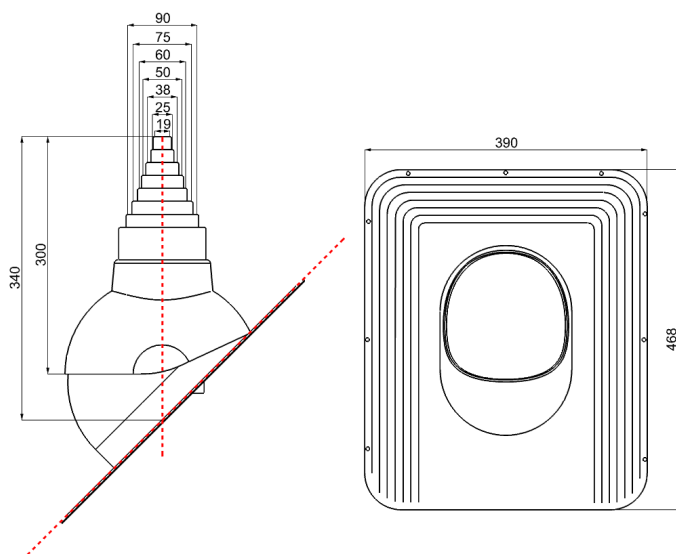
Подробнее на сайте www.wirplast.ru

Основные цвета RAL



Возможна окраска в другой цвет по каталогу RAL.

Технический рисунок:



Комплектация:

- антенный выход
- проходной элемент
- насадка резиновая EPDM
- 4 шт. фермерских шурупа под цвет антенного выхода