

PERFEKTA PA

Антенный выход

Артикул: **PA48**

Антенный выход позволяет легко и герметично выводить антенную мачту через поверхность кровли. Насадка служит для адаптации выходного отверстия к диаметру мачты в диапазоне 19-90 мм.

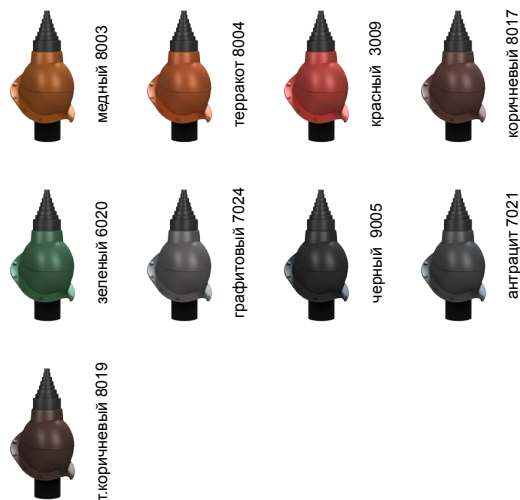


Описание:

- кровельное покрытие: металлочерепица
- тип: антенный выход
- угол установки: 5 – 45 град.
- диаметр: Ø19-90 мм
- упаковка: 1 шт. / уп.
- материал и размеры упаковки: картон 32 x 25 x 33 см
- вместимость на европаллете 1,2x0,8 м высотой 1,8 м: 55 шт
- вес нетто: 1,05 кг
- вес брутто: 1,30 кг
- материал: PP – полипропилен, окрашенный в массу, с защитой от УФ излучения, EPDM
- тип профиля проходного элемента: N,W,L,XL,XXL,E,C,M,S

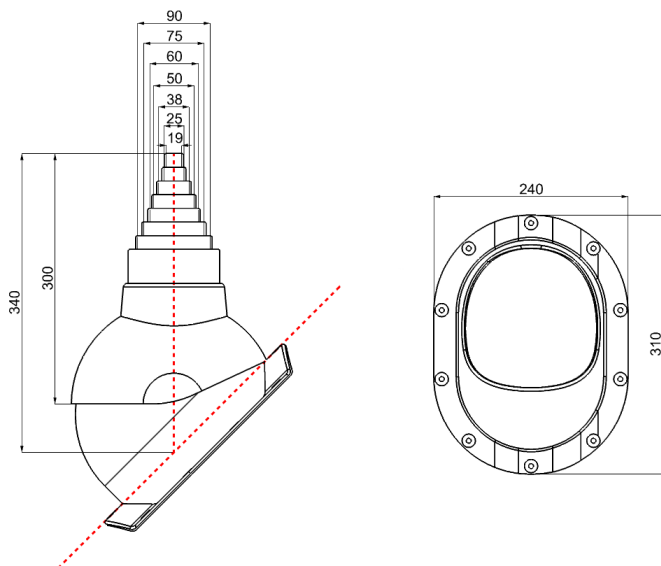
Подробнее на сайте www.wirplast.ru

Основные цвета RAL:



Возможна окраска в другой цвет по каталогу RAL.

Технический рисунок:



Комплектация:

- антенный выход
- проходной элемент с бутиловым уплотнителем
- насадка резиновая EPDM
- 14 шт. фермерских шурупа под цвет вентвыхода