

# TURBO PERFEKTA D 150

## Вентиляционный выход Роторный

Артикул: TP53

### Система вентиляции WiroVent®

Комплект роторного (вращающегося) вентиляционного выхода с проходным элементом для кровли из металлочерепицы. Роторный вентвыход усиливает вентиляционную тягу, используя силу ветра.



#### Описание:

- кровельное покрытие: металлочерепица
- тип вентвыхода: неизолированный (неутепленный), роторный (вращающийся)
- угол установки: 15 - 45 град.
- размеры: D 150 / H 570 мм
- упаковка: 1 шт. / уп.
- материал и размеры упаковки: картон 50 x 26 x 38 см
- вместимость на европаллете 1,2x0,8 м высотой 1,8 м: 24 шт
- вес нетто: 2,15 кг
- вес брутто: 2,90 кг
- встроенный уровень WASSERWAAGE
- материал: PP – полипропилен, окрашенный в массу, с защитой от УФ излучения, металл с полимерным покрытием.
- тип профиля проходного элемента: N,W,L,XL,XXL,E,C,M,S,T

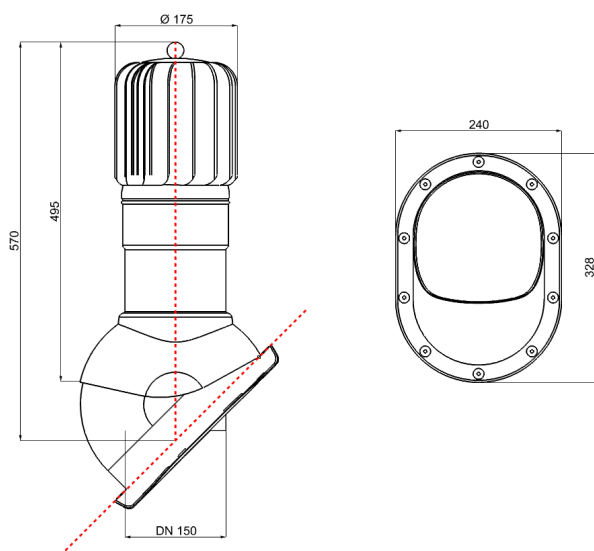
Подробнее на сайте [www.wirplast.ru](http://www.wirplast.ru)

#### Основные цвета RAL:



Возможна окраска в другой цвет по каталогу RAL.

#### Технический рисунок:



#### Комплектация:

- вентиляционный выход
- проходной элемент с бутиловым уплотнителем
- 16 шт. фермерских шурупа под цвет вентвыхода